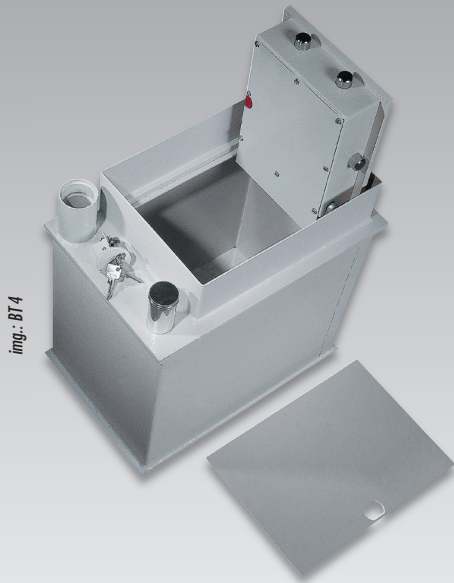
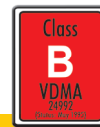


Format BT

Bodentresor · Floor safe · Coffre-fort à enterrer



img.: BT 4

Bodentresore sind vor neugierigen Augen optimal zu verbergen. In der Neubauphase ist der Einbau leicht zu planen. Durch die zusätzlichen Einwurfsutzen kann der Bodentresor als Geldabwurf genutzt werden!

Floor safe can be hidden optimally from curious eyes. Installation can be planned easily in new buildings. Thanks to the additional slot supports, the floor safe can be used as a money drop!

Les coffres-forts à enterrer sont facilement dissimulables et faciles à planifier dans la première phase de la construction d'une maison. Grâce à des raccords supplémentaires, le coffre peut être utilisé pour se débarrasser de certaines pièces !

🏠 – ca. € 2.500,- / ca. € 40.000,-***
 🏢 – ca. € 2.500,- / ca. € 10.000,-***

Produktbeschreibung	Description	Description du produit
<ul style="list-style-type: none"> ■ Sicherheitsstufe „B“ nach VDMA 24992 (Stand Mai 1995) für BT 1 und BT 3 ■ In Anlehnung an Sicherheitsstufe „B“ nach VDMA 24992 für BT 2 und BT 4 ■ Versicherbar (nur BT 1 und BT 3): Privat bis ca. € 40.000,- / Gewerblich bis ca. € 10.000,- ■ Serienmäßig Doppelbart-Hochsicherheitschloss mit 2 Schlüssel (95 mm lang) ■ Tür doppelwandig (80 mm dick) mit 4-seitiger Verriegelung durch Riegelwerk ■ Türblatt besteht aus (12 mm dickem) massiven Stahl ■ Allseitig einwandiger Korpus ■ Schloss-Schutz-Panzerplatte ■ Leichtes Öffnen und Schließen durch eingebaute Gasdruck-Stoßdämpfer ■ BT 2 und BT 4 mit abschließbarem Einwurfsutzen (Profilhalbzylinder mit 3 Schlüssel) für Geldbomben ■ BT 2 und BT 4 serienmäßig mit 10 Geldbomben 	<ul style="list-style-type: none"> ■ Security Grade „B“ in accordance with VDMA 24992 (Status May 1995) for Bt 1 and Bt 3 ■ Similar to security grade „B“ according to VDMA 24992 for BT 2 and BT 4 ■ Assurable (only Bt 1 and Bt 3): Private up to approx. € 40.000,- commercial up to approx. € 10.000,- ■ Standard delivery with double-bit high security key lock with two keys (95 mm long) ■ Double-walled door (80 mm thick) with 4-sided bolt work. ■ The door panel consists of (12 mm thick) solid steel ■ Single-walled body throughout ■ Lock Protection-Armour ■ Easy opening and closing through built-in shock fromsorbors ■ BT 2 and BT 4 with lockable insertion socket (Profile half cylinder with 3 keys) for strongboxes ■ BT 2 and BT 4 standardly with 10 strong boxes 	<ul style="list-style-type: none"> ■ Degré de sécurité « B » selon VDMA 24992 (Version mai 1995) pour BT 1 et BT 3 ■ Sur le modèle de du degré de sécurité « B » selon VDMA 24992 pour BT 2 et BT 4 ■ Assurable (BT1 et BT3 seulement) : à titre privé jusqu'à env. € 40.000.- à titre professionnel jusqu'à env. € 10.000.- ■ Serrure haute sécurité de série à double panneton avec 2 clés (longueur 59 mm) ■ Porte double-paroi (épaisseur 80 mm) avec verrouillage sur quatre côtés avec pènes ■ Le vantail de porte est en acier massif (épaisseur 12 mm) ■ Corps à paroi simple sur tous les côtés ■ Serrure protégée par une plaque blindée ■ Ouverture et fermeture faciles grâce aux amortisseurs à pression de gaz ■ BT2 et BT4 avec embout d'introduction verrouillable (profilé semi-cylindrique avec 3 clés) pour les groupes ■ BT 2 et BT 4 de série pour 10 boîtes métalliques

Artikel-Nr. Product no. N° d'article	Modell Model Modèle									
001720-00000	BT 1	525 x 440 x 330	330 x 424 x 314	255 x 230	47	5	49			
001721-00000	BT 2	525 x 500 x 330	330 x 484 x 314	255 x 230	53	6	51			
001722-00000	BT 3	525 x 540 x 430	330 x 524 x 414	355 x 330	76	6	55			
001723-00000	BT 4	525 x 600 x 430	330 x 584 x 414	355 x 330	85	7	58			
Zubehörtartikel gegen Aufpreis · Available for an additional charge · Disponible sur demande et sur devis										
000045-00000	Geldbombe · Deposit box · Boîtes métalliques, BT 2, BT 4									

*Ohne Griff und Beschlag · Without handle and fitting · Sans poignée ni ferrure **Nutzbares Innenmaß · Usable volume · Dimensions intérieures effectives

***Versicherungssummen nur für Deutschland gültig (aus alter Bauvorschrift – siehe Seite 9) · Please note, stipulated insurance sum is only valid for Germany · Les indications sur les montants d'assurance ne sont valables que pour l'Allemagne.