

Bedienungs- und Einbauanleitung FOX Einmauertresor mit DB

Inhalt

1. Allgemeines/Lieferumfang/Haftungsbegrenzung
2. Sicherheitshinweise
3. Bedienung
4. Einbauanleitung
5. Wartung und Service
6. Entsorgung

1. Allgemeines

Sie haben sich beim Tresorkauf für ein Qualitätsprodukt entschieden.

Bitte lesen Sie vor Inbetriebnahme Ihres Tresors diese Anleitung genau durch und bewahren Sie die Anleitung - an einem Ort außerhalb des Tresors - gut auf!

Geltungsbereich dieser Anleitung:

Einmauertresor FOX mit DB-Schlüsselschloss

Für den Tresor sind keine empfohlenen Versicherungssummen verfügbar. Falls Sie den Inhalt Ihres Tresors versichern wollen, klären Sie bitte die Versicherungssumme mit Ihrem Sachversicherer ab.

1.1 Lieferumfang

Bitte überprüfen Sie vor Inbetriebnahme Ihres Tresors den vollständigen Lieferumfang.

- ✓ Tresorschlüssel 60mm lang (2 Stück)
- ✓ Verankerungsmaterial (je 2 Stück Dübel, Schraube, Unterlegscheibe)
- ✓ Bedienungs- und Einbauanleitung FOX Einmauertresor mit DB

1.2 Haftungsbegrenzung/Erlöschen der Gewährleistung

Überprüfen Sie den Tresor nach dem Auspacken auf einwandfreie Funktion und auf mögliche Transportbeschädigungen. Sollten Sie Schäden feststellen, wenden Sie sich bitte an Ihren Händler.

Bedingt durch Folgeschäden nach unsachgemäßem Einbau, Einbruchversuchen, Bränden, sowie unsachgemäßen Eingriffen in die Konstruktion und Funktion des Tresors erlischt die Gewährleistung. Die FORMAT Tresorbau GmbH & Co. KG haftet nicht für Funktionsstörungen bedingt durch Eindringen von Schwitzwasser, Gewaltanwendung oder unsachgemäßer Behandlung, und nicht bei Sach- oder Vermögensschäden, die z. B. auf das nicht ordnungsgemäße Verschließen des Tresors zurückzuführen sind. Bei Funktionsstörungen dürfen Reparaturen ausschließlich durch vom Hersteller autorisierte Firmen vorgenommen werden.

2. Sicherheitshinweise

- Vor der Erst-Inbetriebnahme (Öffnen der Tresortür) bitte unbedingt darauf achten, dass der Wandtresor (vor dem Einbetonieren) kopflastig sein kann. Vor dem ersten Öffnen ist der Wandtresor deshalb gegen Kippen zu sichern.
- Beim Schließen der Tresortür unbedingt darauf achten, dass sich keine Gliedmaßen zwischen Tresortür und Tresorrumpf befinden. Es besteht sonst die Gefahr von Quetschungen durch eingeklemmte Gliedmaße.
- Vor dem Schließen der Tresortür unbedingt sicherstellen, dass die Riegelbolzen in der Tresortür eingefahren sind. Ausgefahrene Riegelbolzen stoßen beim Schließen der Tür gegen den Tresorrumpf und führen zu Beschädigungen und Fehlfunktionen der Verriegelung.
- **Bewahren Sie den Ersatzschlüssel an einem sicheren Ort außerhalb des Schrankes auf!**

Bedienungs- und Einbauanleitung FOX Einmauertresor mit DB

WARNUNG! LEBENSGEFAHR!

Bei Verpackungs- und Schutzfolien besteht Erstickungsgefahr. Halten Sie Verpackungs- und Schutzfolien von Kindern fern.

3. Bedienung

Überprüfen Sie die einwandfreie Funktion Ihres Tresors (Öffnen und Schließen der Tür) unbedingt vor dem Einbetonieren!

3.1 Öffnen der Tür (Türanschlag rechts)

Schlüssel in das Schlüsselloch in der Tür einführen und bis zum Anschlag im Uhrzeigersinn nach rechts drehen. Jetzt können Sie die Tür aufziehen, der Schlüssel dient hierbei als Griff.

Hinweise:

Bitte beachten Sie, dass der Doppelbart-Schlüssel zwei unterschiedliche Seiten (Bärte) hat. Beim Einführen des Schlüssels in das Schlüsselloch muss die längere Seite nach links zeigen. Der Schlüssel lässt sich im offenen Zustand nicht abziehen, sondern nur, wenn das Schloss versperert ist.

3.1 Schliessen der Tür (Türanschlag rechts)

Tür fest zudrücken und Schlüssel bis zum Anschlag gegen den Uhrzeigersinn nach links drehen. Jetzt können Sie den Schlüssel aus der Tür heraus ziehen.

Hinweis:

Vergewissern Sie sich nun, dass die Tür ordnungsgemäß verschlossen ist.

3.2 Schlüsselverlust:

Serienmäßig erhalten Sie zwei Tresorschlüssel. Bei Verlust eines oder mehrerer Schlüssel empfehlen wir, das Schloss aus Sicherheitsgründen auszutauschen.

Sollten Sie einen zusätzlichen Schlüssel benötigen, verfahren Sie entsprechend des beigelegten **Formblattes „Schlüssel-Bestellung“**.

Ersatzschlüssel können generell aus Sicherheitsgründen nur nach Vorlage eines Originalschlüssels angefertigt werden.

Bewahren Sie Ihre Schlüssel sorgfältig auf, bei Verlust muss der Tresor gewaltsam geöffnet werden, dies wäre für Sie mit hohen Kosten verbunden.

4. Einbauanleitung zum Einbetonieren in eine Wand

4.1 Allgemeines

Der Einbau Ihres Wandtresors nach dieser Einbauanleitung ist einfach und mit einigen handwerklichen Grundkenntnissen leicht durchzuführen. Falls Sie sich den fachgerechten Wandeinbau aber nicht selber zutrauen, beauftragen Sie bitte einen Fachbetrieb, damit es nicht zu Folgeschäden kommt.

Der Tresor erreicht seine optimale Schutzfunktion erst nach dem Einbetonieren in eine tragfähige Bausubstanz, der Wandtresor sollte dabei mit mindestens 100mm Beton umhüllt sein.

Wir empfehlen, den Einbau in einer Innenwand vorzunehmen. Der Einbau in einer Außenwand ist zwar möglich, aber nicht sinnvoll. Beim Einbau in einer Außenwand ist zu beachten, dass man sich unter Umständen eine zusätzliche Wärmebrücke im Bereich des Wandtresors schafft. Im Tresor kann es dann ohne fachgerechte Isolierungsmaßnahmen zur Bildung von Schwitzwasser kommen.

Hinweis:

Beachten Sie unbedingt, dass der Wandtresor vor dem Einbetonieren durch die Tür kopflastig sein kann. Bitte besondere Vorsicht beim Öffnen der Tresortür walten lassen.

Bedienungs- und Einbauanleitung FOX Einmauertresor mit DB

4.2 Vorbereitung

- Prüfen sie zunächst alle Funktionen des Wandtresors. Beachten Sie, dass sich die Oberseite des Tresors auch oben befindet.
- Achten Sie darauf, dass keine Feuchtigkeit im Bereich des Schlüssellochs in die Tür beim Betonieren eindringen kann. Kleben Sie diesen Bereich wasserdicht ab, so vermeiden Sie Fehlfunktionen des Schlosses.
- Da der Wandtresor allseitig von einer mindestens 100mm dicken Betonschicht umgeben sein soll, muss die Aussparung in der Wand rundum mindestens 100mm größer sein, als die Außenmaße des Tresors (siehe hierzu Bild 1).

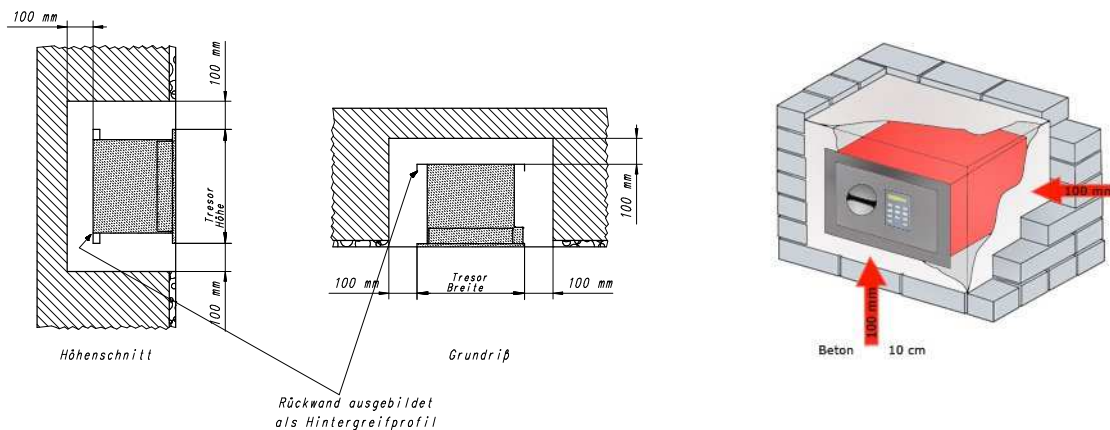


Bild 1: Mindestabmessung der Wandöffnung für Einbau Wandtresor

- Es ist darauf zu achten, dass die Maueröffnung, in welcher der Wandtresor einbetoniert werden soll, keine glatten Wandungen hat. Je ungleichmäßiger die Aussparung ist, desto besser verankert sich der Beton an den Wandungen.
Tipp: Beim Ausstemmen eine leicht keilförmige Form mit breiterer Rückwand zu erstellen, erschwert das Herausziehen des Tresors zusätzlich.
- Zum Schutz vor eindringender Feuchtigkeit in den Tresorinnenraum können bei Bedarf die äußeren Blechstoßstellen allseitig abgedichtet werden. Verwenden Sie hierzu geeignetes dauerelastisches Abspritzmittel wie z.B. Silikon.
- Damit sich die Wandungen des Tresors während des Betonierens nicht nach innen verbiegen, können diese mit z.B. Kanthölzern ausgesteift werden.

4.3 Herstellung der Betonmischung

Der einzufüllende Beton sollte der Festigkeitsklasse C30/37 entsprechen. Dafür benötigen Sie folgende Materialien:

- Portlandzement z.B. CEM I 32,5
- Kies oder Split der Körnung 0-32mm

Mischen Sie 3 Teile Kies und 1 Teil Zement und verrühren Sie es mit Wasser zu einem leicht cremigen Betonbrei. Dieser darf keinesfalls zu flüssig werden.

Verwenden Sie einen Trommel-Betonmischer, damit eine gleichbleibende Betonqualität gewährleistet wird. Der Beton soll beim Schütten schwach fließend sein. Größere Verdichtungsarbeit beim Befüllen erübrigt sich dann, leichtes Stampfen oder Stochern mit einem Stock ist zweckmäßig.

4.4 Einbau

- Zum Einbau des Wandtresors wird dieser in die Aussparung gesetzt, verkeilt und lotrecht ausgerichtet. Überprüfen Sie die korrekte Einbaulage unbedingt mit einer Wasserwaage. Nach dem Ausrichten und Einkeilen darf die Tresortür weder zufallen noch sich selbstständig nach außen bewegen.

Bedienungs- und Einbauanleitung

FOX Einmauertresor mit DB

Tipp: Um auch im Bodenbereich eine gleichmäßige Beton-Unterfütterung von mindestens 100mm zu erreichen, empfehlen wir, den Wandtresor auf kleine - mindestens 100mm hohe - Metallprofile zu stellen (z.B. ein Winkelprofil, ein T-Profil oder ein U-Profil).

- Die Tresortür schließen und die Frontseite des Wandtresors (Tür, Türrahmen und die Türspalte) zum Schutz vor Verunreinigungen während der Bauphase mit Folie wasserdicht abkleben.
- Verschalen Sie nun die Bereiche oben, unten, links und rechts zwischen Tresor und Wandöffnung. Der Beton muss gleichmäßig von oben in den Hohlraum zwischen Tresor und Wandung eingefüllt werden.

Tipp: Der Einfüllvorgang wird erleichtert, wenn Sie an der oberen Schalung als Einfüllöffnung eine schräge Rutsche anbringen oder die Maueröffnung in diesem Bereich nach oben hin etwas vergrößern bzw. leicht schräg gestalten. Evtl. kann es auch sinnvoll sein, die oberste Schalung erst anzubringen, wenn der Beton bis dahin eingefüllt wurde.

- Füllen Sie den Beton vorsichtig und schichtweise in die Hohlräume rund um den Tresor ein. Verdichten Sie dabei den Beton so weit, dass keine Blasen und Hohlräume entstehen. Leichte Hammerschläge mit einem Gummihammer auf die Schalungsbretter oder das Stochern und Stampfen mit einem Stock helfen dabei. Stellen Sie sicher, dass der Beton sich auch unter dem Tresor verteilt hat.
- Beim Verfüllen mit Beton soll die Tresortür verschlossen bleiben und erst nach mindestens 48 Stunden (Aushärtezeit des Betons) wieder geöffnet werden.

4.5 Nachbearbeitung

Frühestens 48 Stunden nach dem Einbau des Wandtresors kann die Schalung entfernt werden und die Tresortür geöffnet werden. Wischen Sie Feuchtigkeit im Innenraum des Tresors auf und lassen Sie den Tresor austrocknen.

Nach dem Aushärten des Betons können Sie kleine Löcher oder Unebenheiten mit Putz- oder Spachtelmasse ausgleichen. Bereiten Sie sichtbaren Beton an der Vorderseite zum Überstreichen mit Farbe oder für das Tapezieren vor.

5. Wartung und Service

Der Tresor und das Schloss sind wartungsfrei.

Sollten Störungen auftreten, die Sie nicht selbst beheben können, oder Sie weitere Fragen haben, wenden Sie sich bitte an Ihren Tresorhändler oder direkt an den Hersteller Ihres Tresors:

FORMAT Tresorbau GmbH & Co.KG
Industriestraße 10-24
D-37235 Hessisch-Lichtenau
Tel. +495602/939 888
www.format-tresorbau.de

6. Entsorgung

Sollten Sie zu einem Zeitpunkt beabsichtigen, Ihren Tresor zu entsorgen, denken Sie bitte daran, dass viele Bestandteile dieses Tresors aus wertvollen Materialien bestehen, welche recycelt werden können.



Batterien oder Akkus mit diesem gekennzeichneten Symbol enthalten Schadstoffe.



Konformitätserklärung: Mit diesem Symbol gekennzeichnete Produkte erfüllen alle anzuwendenden Gemeinschaftsvorschriften des Europäischen Wirtschaftsraums.



Entsorgen Sie die Verpackung sortenrein. Auskünfte zur Entsorgung erhalten Sie auch bei Ihrer kommunalen Stelle.